





**Für alle Omnithek Regalsysteme**

**Beschreibung:**

Holzschrägfachboden 25 mm stark – mit vorderer Aufkantung Oberfläche Melamin oder Natur furniert.

Kanten 3 mm gerundet, jeder Schrägboden mit zwei massiven Schrägbodenträgern.

**Andere Maße oder mit hoher Aufkantung auf Anfrage!**

**Maße:**

**Regalsystem „milios“**

- B 54 cm x T 32 cm
- B 76 cm x T 32 cm
- B 96 cm x T 32 cm
- B 121 cm x T 32 cm

**Regalsystem „Rundo“**

- B 50 cm x T 25 cm
- B 75 cm x T 25 cm
- B 90 cm x T 25 cm
- B 100 cm x T 25 cm

**Regalsystem „System-O“**

- B 50 cm x T 25 cm
- B 75 cm x T 25 cm
- B 90 cm x T 25 cm
- B 100 cm x T 25 cm

**Regalsystem „O-Angular“**

- B 50 cm x T 25 cm
- B 75 cm x T 25 cm
- B 90 cm x T 25 cm
- B 100 cm x T 25 cm

**Artikel-Nr.:**

- AR-SB- 58
- AR-SB- 80
- AR-SB-100
- AR-SB-125

- OR-SB- 50
- OR-SB- 75
- OR-SB- 90
- OR-SB-100

- O-SB- 50
- O-SB- 75
- O-SB- 90
- O-SB-100

- OA-SB- 50
- OA-SB- 75
- OA-SB- 90
- OA-SB-100



**Für Regalsystem „milios“**

**Beschreibung:**

Gitterschrägboden in optisch ansprechender Chromausführung

Mit vorderer Metallaufkantung Chrom

Jeder Schrägboden mit zwei massiven Schrägbodenträgern.

**Andere Maße oder mit hoher Aufkantung auf Anfrage!**

**Maße:**

B 96 cm x T 32 cm

B 121 cm x T 32 cm

**Artikel-Nr.:**

AR-SBG-100

AR-SBG-125



**Für alle Omnithek Regalsysteme**

**Beschreibung:**

Holzschrägfachboden 25 mm stark – mit vorderer, hoher Aufkantung. Oberfläche Melamin oder Natur furniert.

Jeder Schrägboden mit verstellbaren Einteilungen zur Präsentation von Flyern, Zeitungen und Zeitschriften.

Kanten 3 mm gerundet, jeder Schrägboden mit zwei massiven Schrägbodenträgern.

**Andere Maße oder Ausführungen auf Anfrage!**

**Maße:**

**Regalsystem „milios“**

- B 54 cm x T 32 cm
- B 76 cm x T 32 cm
- B 96 cm x T 32 cm
- B 121 cm x T 32 cm

**Regalsystem „Rundo“**

- B 50 cm x T 25 cm
- B 75 cm x T 25 cm
- B 90 cm x T 25 cm
- B 100 cm x T 25 cm

**Regalsystem „System-O“**

- B 50 cm x T 25 cm
- B 75 cm x T 25 cm
- B 90 cm x T 25 cm
- B 100 cm x T 25 cm

**Regalsystem „O-Angular“**

- B 50 cm x T 25 cm
- B 75 cm x T 25 cm
- B 90 cm x T 25 cm
- B 100 cm x T 25 cm

**Artikel-Nr.:**

- AR-SBU- 58
- AR-SBU- 80
- AR-TFB-100
- AR-SBU-125

- OR-SBU- 50
- OR-SBU- 75
- OR-SBU- 90
- OR-SBU-100

- O-SBU- 50
- O-SBU- 75
- O-SBU- 90
- O-SBU-100

- OA-SBU- 50
- OA-SBU- 75
- OA-SBU- 90
- OA-SBU-100



**Für alle Omnithek Regalsysteme**

**Beschreibung:**

Zeitschriftenfachboden 25 mm stark – mit hochwertigen Metall-Zeitschriftenklappen die auf verchromten Metallführungen laufen.

Holzfachböden Melamin oder Natur furniert.

ZK-Klappen grau aluminium oder nach RAL.

Einteilungen der ZK-Böden über massive, einsteckbare Chrombügel.

*Unten in Regalsektion mit ZK 1 Ablageboden (Bitte separat bestellen)*

**Andere Maße oder Ausführungen auf Anfrage!**

**Maße:**

**Regalsystem „milios“**

- B 54 cm x T 35 cm (2 Klappen)
- B 96 cm x T 35 cm (3 Klappen)
- B 121 cm x T 35 cm (4 Klappen)

**Regalsystem „Rundo“**

- B 75 cm x T 35 cm (2 Klappen)
- B 90 cm x T 35 cm (3 Klappen)
- B 100 cm x T 35 cm (3 Klappen)

**Regalsystem „System-O“**

- B 75 cm x T 35 cm (2 Klappen)
- B 90 cm x T 35 cm (3 Klappen)
- B 100 cm x T 35 cm (3 Klappen)

**Regalsystem „O-Angular“**

- B 75 cm x T 35 cm (2 Klappen)
- B 90 cm x T 35 cm (3 Klappen)
- B 100 cm x T 35 cm (3 Klappen)

**Artikel-Nr.:**

- AR-FBZ- 58
- AR-FBZ-100
- AR-FBZ-125

- OR-FBZ- 75
- OR-FBZ- 90
- OR-FBZ-100

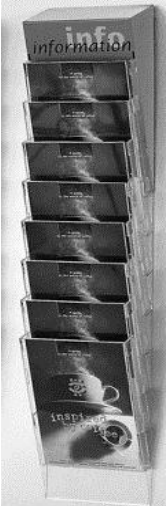

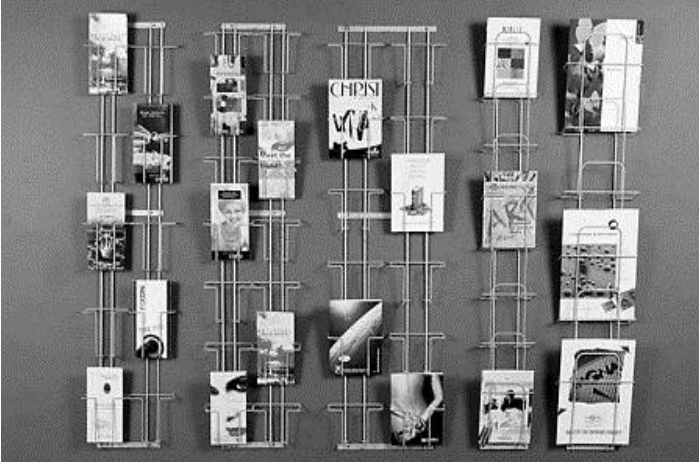

- O-FBZ- 75
- O-FBZ- 90
- O-FBZ-100

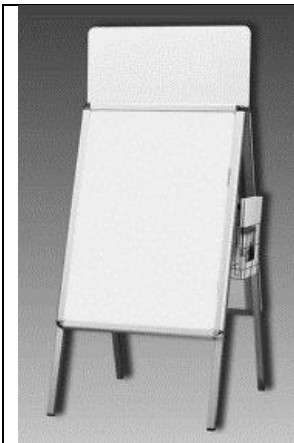
- OA-FBZ- 75
- OA-FBZ- 90
- OA-FBZ-100





## Prospektpräsentation

	<p><b>Prospektwandleiter</b></p> <p>für DIN A 4 Prospekte, Grundgestell Metall, Info als Aufkleber, B 23 cm, Fülltiefe 2,5 cm</p> <p>8 Fächer, Höhe 110 cm <b>Art. AR-PWL 8</b></p> <p>10 Fächer, Höhe 120 cm <b>Art. AR-PWL 10</b></p>
	<p><b>Eleganter Boden-Prospektständer</b></p> <p>aus Buchenholz, seitliche Einfassung mattsilbernes Metallband, mit 4 Prospektfächern für DIN A 4 aus Metall hell Silber, geschwungene Form fixiert mit Stahlseil</p> <p><b>Art. AR-BPS-4</b></p>
	<p><b>Prospektwandleiter</b></p> <p>Höhe 115 cm</p> <p>10 Fächer à 12,5 cm, DIN A 6 <b>Art. AR-10-6</b></p> <p>14 Fächer à 13,0 cm, DIN A 6 <b>Art. AR-14-6</b></p> <p>12 Fächer à 16,0 cm, DIN A 5 <b>Art. AR-12-5</b></p> <p>8 Fächer à 16,0 cm, DIN A 5 <b>Art. AR-8-5</b></p> <p>6 Fächer à 22,0 cm, DIN A 4 <b>Art. AR-6-4</b></p>
	<p><b>Prospektwandleiter</b></p> <p>hellsilber</p> <p>6 Fächer à 22 cm (DIN A 4)</p> <p><b>Art. AR-PWL-6</b></p>



### **Straßenständer**

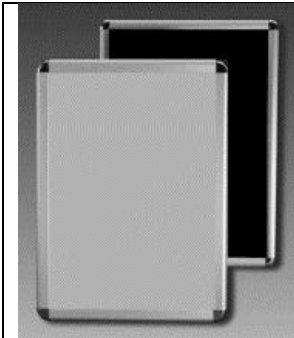
Doppelseitig - Silberfarben

für Plakate DIN A 2 **Art. AR-S-A2**

für Plakate DIN A 1 **Art. AR-S-A1**

**Wetterfest** Maße 70 x 100 cm

**Zubehör** Aufsatzschild, Prospektkorb DIN A4, Schildhalter, Ersatzfolie A1 **Preise auf Anfrage!**



### **Klapprahmen für Wandbefestigung**

für Plakate DIN A 2 **Art. AR-KRW-A2**

für Plakate DIN A 1 **Art. AR-KRW-A1**

**Wandbefestigung - hoch oder quer**



### **Plakatständer**

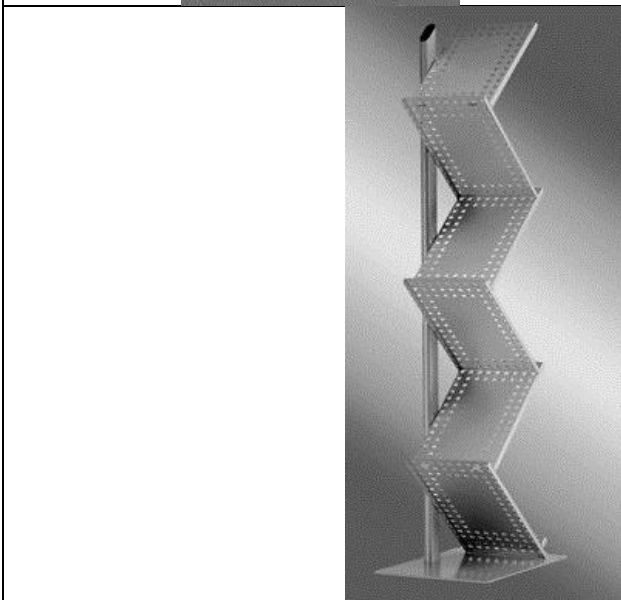
Doppelseitig – silberfarben

für 2 x DIN A 1 Plakate und

**Art. AR-PS-2-1**

für 6 x DIN A 4 Prospekte

**Art. AR-PS-6-4**



### **Zick-Zack Ständer**

zweiseitig mit 6 DIN A 4 Prospektflächen

Ständer aus Aluminium, matt,

Höhe 1,55 m **Art. AR-ZZS-A**

**Ohne Abbildung**

mit Plexiglasauflagen 10 mm

zusammenlegbar **Art. AR-ZZS-P**



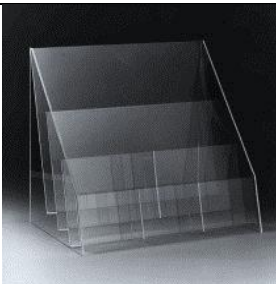
### Bodenständer

Preiswert und pflegeleicht,  
auch für die Wand geeignet  
H 140 x B 23 cm, hellgrau

**Art. AR-BS-14H**

H 140 x B 23 cm, schwarz

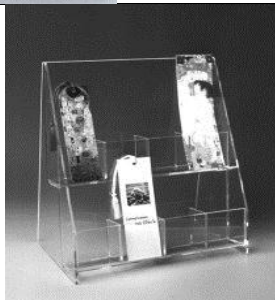
**Art. AR-BS-14S**



### Prospektzentrum

H 31 x B 34, Tiefe 22 cm  
2 Fächer DIN A 4 / 2 Fächer DIN A 5  
3 Fächer DIN A 6 / Fülltiefe 4 cm  
Plexiglas 4 mm

**Art. AP-PZ**



### Display für Lesezeichen

H 30 x B 26, Tiefe 15 cm  
8 Fächer à 6 cm  
Fülltiefe 4 cm  
Plexiglas 3 mm

**Art. AP-DL**



### Infoständer Metall

Einsatz aus Plexiglas  
B 30 x T 21 cm  
Gesamthöhe 83 cm

**Art. AP-ISP**



### Prospektständer Metall

für Zeitschriften, Prospekte, Buchjournal  
Gesamthöhe 89 cm  
Plexiglasbehälter 24 x 32 x 6 cm

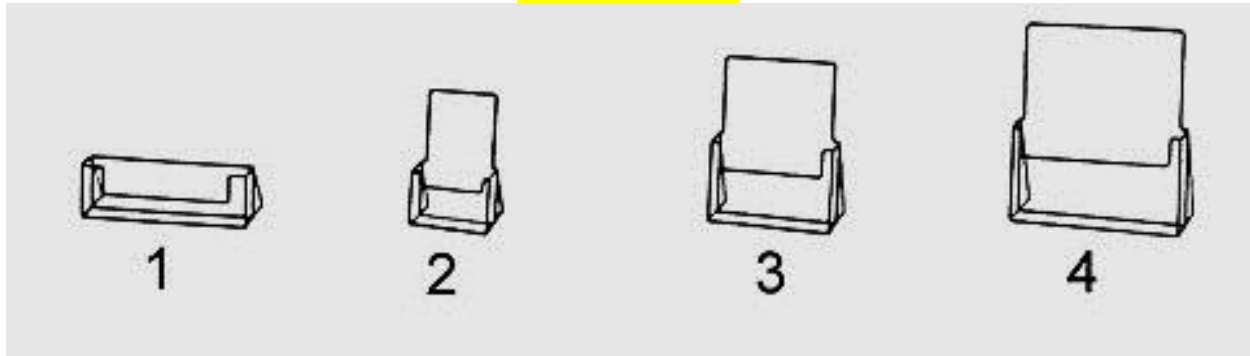
**Art. AP-PSM**

**Ohne Abbildung - (Auf Anfrage!)**

Ersatzschütte für Prospektständer  
Behälter zur Wandbefestigung  
für Zeitschriften/Buchjournal  
Fülltiefe 6,5 cm

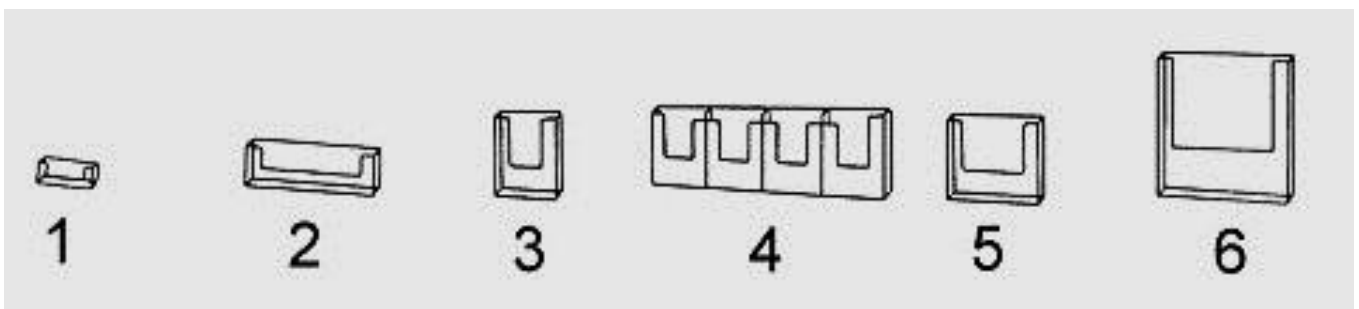
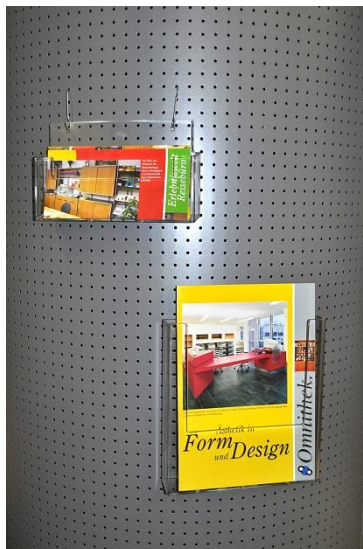


## Tischständer

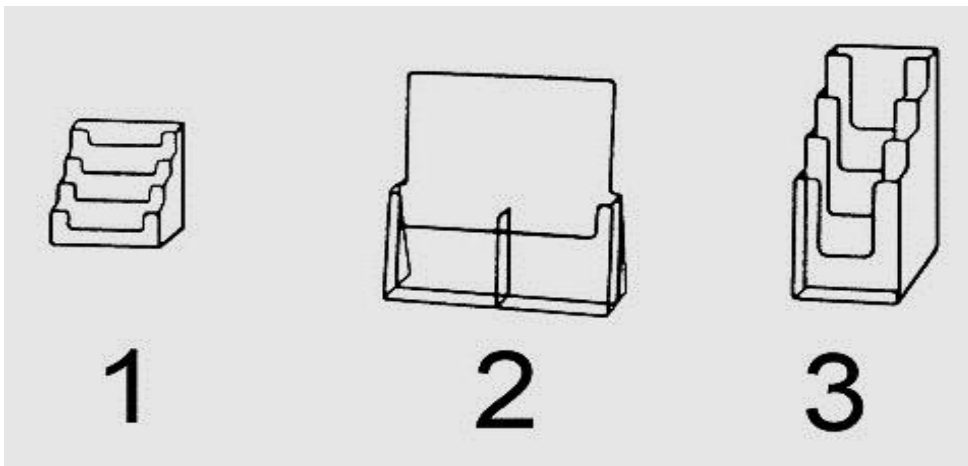


- |    |                               |                          |                     |
|----|-------------------------------|--------------------------|---------------------|
| 1. | <b>Visitenkartenständer</b>   | Öffnungsmaße 93 x 18 mm  | <b>Art. AP-VS</b>   |
| 2. | <b>Kartenhalter DIN A 6</b>   | Öffnungsmaße 230 x 30 mm | <b>Art. AP-KH</b>   |
| 3. | <b>Prospekthalter DIN A 6</b> | Öffnungsmaße 104 x 32 mm | <b>Art. AP-PH-6</b> |
| 4. | <b>Prospekthalter DIN A 5</b> | Öffnungsmaße 160 x 32 mm | <b>Art. AP-PH-5</b> |
| 4. | <b>Prospekthalter DIN A 4</b> | Öffnungsmaße 230 x 32 mm | <b>Art. AP-PH-4</b> |

## Wandhalter oder zum Einhängen



- |    |                                       |                          |                         |
|----|---------------------------------------|--------------------------|-------------------------|
| 1. | <b>Visitenkartenständer</b>           | Öffnungsmaße 93 x 18 mm  | <b>Art. AP-VS-B</b>     |
| 2. | <b>Kartenhalter DIN A 6</b>           | Öffnungsmaße 230 x 30 mm | <b>Art. AP-KH-B</b>     |
| 3. | <b>Prospekthalter DIN A 6</b>         | Öffnungsmaße 104 x 32 mm | <b>Art. AP-PH-6-B</b>   |
| 4. | <b>Prospekthalter DIN A 6, 4-fach</b> | Öffnungsmaße 104 x 32 mm | <b>Art. AP-PH-6-4-B</b> |
| 5. | <b>Prospekthalter DIN A 5</b>         | Öffnungsmaße 160 x 32 mm | <b>Art. AP-PH-5-B</b>   |
| 6. | <b>Prospekthalter DIN A 4</b>         | Öffnungsmaße 230 x 32 mm | <b>Art. AP-PH-4-B</b>   |



- |    |  |                          |                       |
|----|--|--------------------------|-----------------------|
| 1. | <b>Visitenkartenständer, 4-fach</b>    | Öffnungsmaße 93 x 18 mm  | <b>Art. AP-VS-4</b>   |
| 2. | <b>Prospektständer DIN A 6, 2-fach</b> | Öffnungsmaße 112 x 30 mm | <b>Art. AP-PS-6-2</b> |
| 3. | <b>Prospektständer DIN A 6, 4-fach</b> | Öffnungsmaße 104 x 32 mm | <b>Art. AP-PS-6-4</b> |

	<p><b>Prospektständer DIN A 5, 4-fach</b>          Öffnungsmaße 160 x 32 mm  <b>Art. AP-PS-5-4</b></p>
	<p><b>Prospektständer DIN A 4, 3-fach</b>          Öffnungsmaße 230 x 32 mm  <b>Art. AP-PS-4-3</b></p>
	<p><b>Wandprospekthalter DIN A 4, 3-fach</b>          Öffnungsmaße 230 x 32 mm  <b>Art. AP-PSW-4-3</b></p>
	<p><b>Geschlossener Prospektspender</b>          mit Schwingdeckel durch elastisches Scharnierprofil, für den Außenbereich</p> <p>DIN A 4 – <b>Art. AP-GP-4</b>          DIN A 5 – <b>Art. AP-GP-5</b>          DIN A 6 – <b>Art. AP-GP-6</b></p>

**Achtung – Sonderanfertigungen sind ohne – oder gegen geringen Aufpreis lieferbar!**